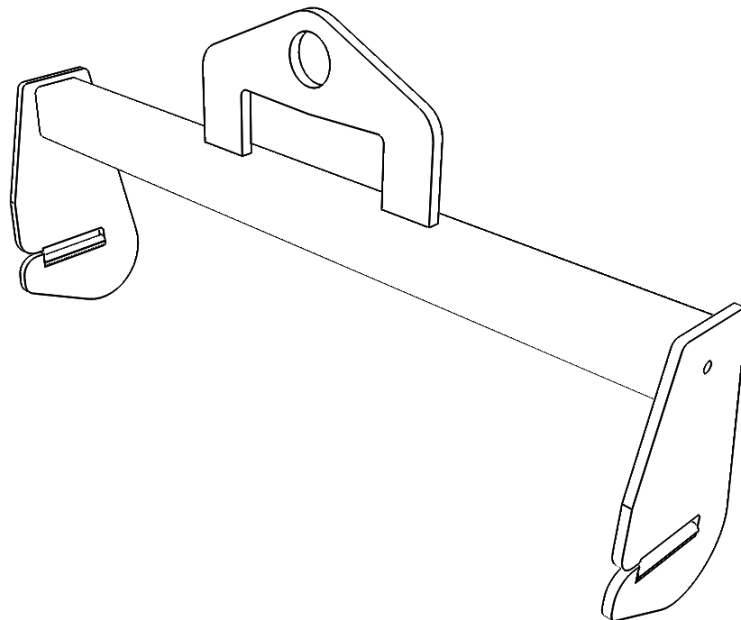


Löfteåg



Brugsanvisning

F102 607 201 20211201

F102607880



EU'S OVERENSSTEMMELSESERKLÆRING

Ifølge
Maskindirektivet 2006/42/EF

Type udstyr

Løfteåg

Typebetegnelse

Løfteåg Art. Nr. F102607880

Løfteåget F102607880 er kun designet til løft og sænkning af ESAB MARATHON PAC™, type MP93 og MP95 med en maksimal arbejdsbelastningsgrænse på 320 kg.

Varemærke

ESAB AB

Fabrikanten eller dennes i EØS etablerede repræsentant Navn, adresse og telefonnr:

ESAB AB
Lindholmsallén 9, Box 8004, SE-402 77 Göteborg, Sverige
Telefon: +46 31 50 90 00, www.esab.com

I udformningen er følgende harmoniserede standard, der gælder i EØS, blevet anvendt:

SS-EN 12100:2010, Maskinsikkerhed – Generelle principper for konstruktion –
Risikovurdering og risikonedsettelse (ISO 12100:2010)

Yderligere oplysninger

Den tekniske fil, som denne erklæring vedrører, er udarbejdet og opbevares af os som producent.

Ved undertegnelsen af dette dokument erklærer undertegnede på vegne af fremstilleren eller fabrikantens i EØS etablerede repræsentant, at det pågældende udstyr er i overensstemmelse med alle relevante bestemmelser i direktiv 2006/42/EF.

Dato

Göteborg

2021-07-02

Underskrift

Navn og position

Ryan Hodder

General Manager, Filler Metals
ESAB



1	SIKKERHED	4
1.1	Symbol forklaring	4
1.2	Sikkerhedsforeskrifter	4
2	INDLEDNING	6
2.1	Producentens oplysninger	6
2.2	Eksempel på ågets typeplade	6
2.3	Maskinbeskrivelse	6
3	BRUG	7
3.1	Brugsanvisninger	7
4	VEDLIGEHOLDELSE	8
5	BESTILLINGSNUMMER	9

1 SIKKERHED

1.1 Symbol forklaring

Som brugt i hele denne vejledning: Betyder Opmærksomhed! Vær på vagt!



FARE!

Betyder øjeblikkelige farer, som, hvis de ikke undgås vil resultere i øjeblikkelig, alvorlig personskade eller tab af menneskeliv.



ADVARSEL!

Betyder potentielle farer, som kan resultere i alvorlig personskade eller tab af menneskeliv.



FORSIGTIGHED!

Betyder farer, der kan resultere i mindre personskade.



ADVARSEL!

Før brug skal du læse og forstå brugsanvisningen og følg alle skilte, arbejdsgiverens sikkerhedspraksis og sikkerhedsdatablade (SDS'er).



1.2 Sikkerhedsforskrifter

Brugere af ESAB-udstyr har det endelige ansvar for at sikre, at alle, der arbejder på eller i nærheden af udstyret, overholder alle relevante sikkerhedsforskrifter.

Sikkerhedsforskrifterne skal opfylde de krav, der gælder for denne type udstyr.

Følgende anbefalinger skal overholdes ud over sædvanlig bestemmelser, der gælder for arbejdspladsen.

Alt arbejde skal udføres af uddannet personale, der er godt bekendt med udstyrets drift. Forkert brug af udstyret kan føre til farlige situationer, som kan medføre skade på operatøren og beskadigelse af udstyret.

1. Enhver, der bruger udstyret, skal vide:
 - dens drift
 - dens funktion
 - relevante sikkerhedsforskrifter
2. Operatøren skal sikre at:
 - ingen uvedkommende opholder sig inden for udstyrets arbejdsområde, når det er i drift
3. Arbejdspladsen skal:
 - være egnet til formålet
4. Personligt sikkerhedsudstyr:
 - Brug altid anbefalet personligt sikkerhedsudstyr, f.eks.; sikkerhedsbriller, sikkerhedshandsker, sikkerhedssko
 - Brug ikke løstsiddende genstande, såsom tørklæder, armbånd, ringe osv., der kan blive fanget eller forårsage forbrændinger

5. Generelle sikkerhedsforskrifter:

- Der er risiko for utilsigtet afkrogning, hvis løfteågets position ikke er korrekt afstemt med løftestroppens position under løft. Fig. 1
- Der er risiko for pakkeskader, hvis ESAB MARATHON PAC™ vipper i en hvilken som helst retning mens løfteåget F102607880 bruges.
- Der er risiko for, at løfteåget glider af gaffeltrucksgaffelen, hvis gaffelen løfter løfteåget direkte i stedet for at bruge krogen i hullet.

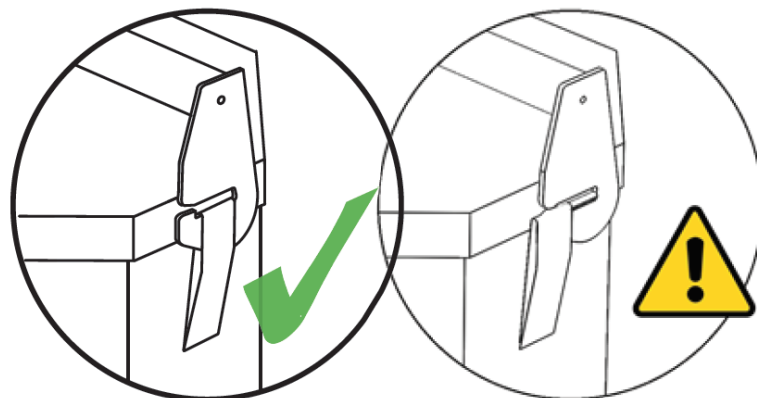


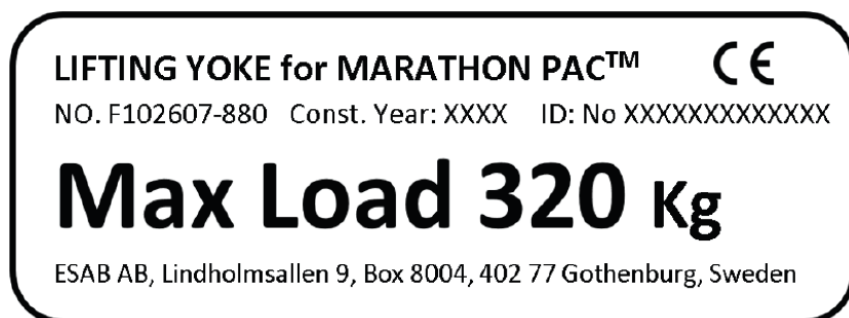
Fig. 1

2 INLEDNING

2.1 Producentens oplysninger

ESAB AB, Lindholmsallen 9, Box 8004, 402 77 Göteborg, Sverige

2.2 Eksempel på ågets typeplade



2.3 Maskinbeskrivelse

Løfteåget F102607880 er kun designet til løft og sænkning af ESAB MARATHON PAC™, type MP93 og MP95 med en maksimal arbejdsbelastningsgrænse på **320 kg**.

Løfteåg art. nr F102607880 modstår en statisk belastning på **1,5 gange arbejdsbelastningsgrænsen** uden plastisk deformation eller svejsefejl

3 BRUG

Generelle sikkerhedsbestemmelser for håndtering af udstyret findes i kapitlet "SIKKERHED" i denne vejledning. Læs igennem det, før du begynder at bruge udstyret!



ADVARSEL!

Før brug skal du læse og forstå brugsanvisningen og følg alle skilte, arbejdsgiverens sikkerhedspraksis og sikkerhedsdatablade (SDS'er).



3.1 Brugsanvisninger

1. Kontroller løfteåget før brug for skader eller slitage. Et beskadiget eller slidt løfteåg må ikke anvendes
2. Beskadigede eller våde ESAB MARATHON PAC™ pakker må ikke løftes
3. Løfteåget må kun anvendes til løft af ESAB MARATHON PAC™, type MP93 og MP95 med en maksimal arbejdsbelastningsgrænse på 320 kg.
4. Løfteåget skal monteres som vist i fig. 2
5. Sørg for, at løftestropperne på begge sider er helt i indgreb og forbliver i krogene, mens du løfter ESAB MARATHON PAC™. Se fig. 2 for korrekt brug og fig. 1 med eksempel på forkert brug
6. Løftningen skal udføres i overensstemmelse med godkendt praksis.

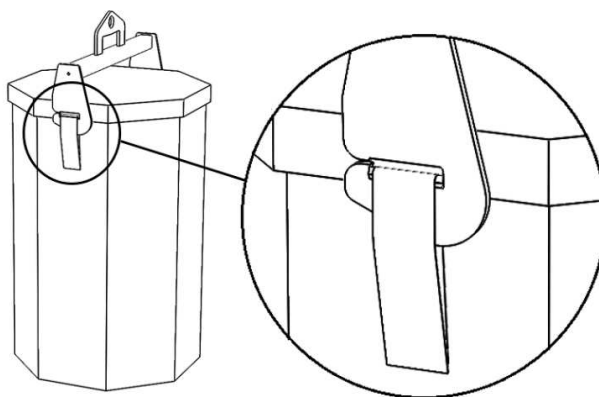


Fig. 2

4 VEDLIGEHOELDELSE

**NB: Bemærk!**

Regelmæssig vedligeholdelse er vigtig for sikker og pålidelig drift.

**NB: Bemærk!**

Udfør vedligeholdelse oftere ved meget støvede forhold.

Før hver brug - sørg for at:

- Oplysningerne på ågets typeplade skal være læselige, fig. 4.
- Løfteåget F102607880 skal kontrolleres visuelt før hver brug for skader, strukturel deformation eller revnedannelse, især på de områder der er fremhævet med rødt i fig. 4.
- Hvis en strukturel deformation eller revnedannelse er synlig, skal løfteåget F102607880 øjeblikkeligt udskiftes med et nyt.

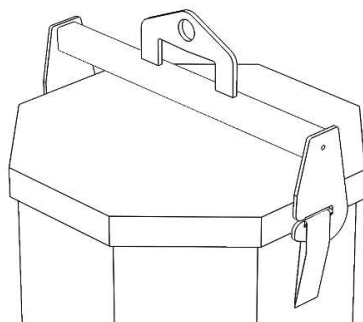


Fig. 3. Produktvægt max 320 kg, inkl. emballage

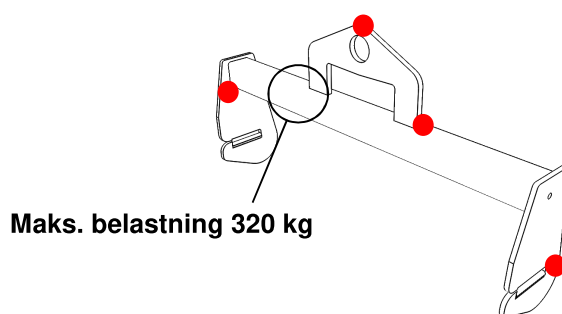
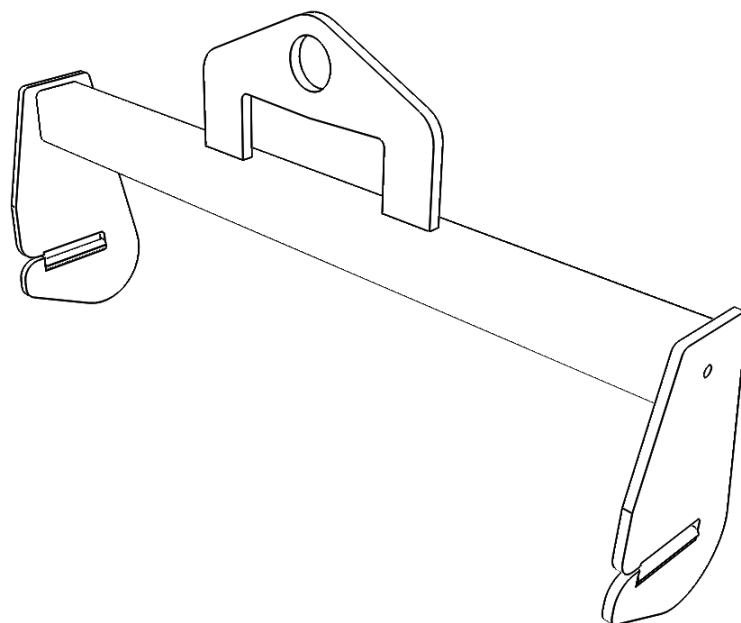


Fig. 4. Typeplade, visuel kontrol

5 BESTILLINGSNUMMER



Bestillingsnummer	Betegnelse	Type	Noter
F102 607 880	Løfteåg	Maks. belastning 320 kg	
F102 607 *	Brugsanvisning		

De tre sidste cifre i dokumentnummeret på brugsanvisningen viser versionen af brugsanvisningen. Derfor er de her erstattet med *. Sørg for at bruge en manual med et serienummer eller en softwareversion der svarer til produktet, se forsiden af brugsanvisningen.

ESAB har et sortiment af svejsetilbehør og personligt sikkerhedsudstyr til salg. For bestilling og oplysninger kontakt din lokale ESAB forhandler eller besøg os på vores websted.



A WORLD OF PRODUCTS AND SOLUTIONS.



Du kan finde kontaktoplysninger på esab.com

ESAB AB, Lindholmsallén 9, Box 8004, 402 77 Göteborg, Sverige, Telefon +46 (0) 31 50 90 00

<http://manuals.esab.com>

